

## descrizione tecnica mini silvana

Apparecchio illuminante per esterni da soffitto.

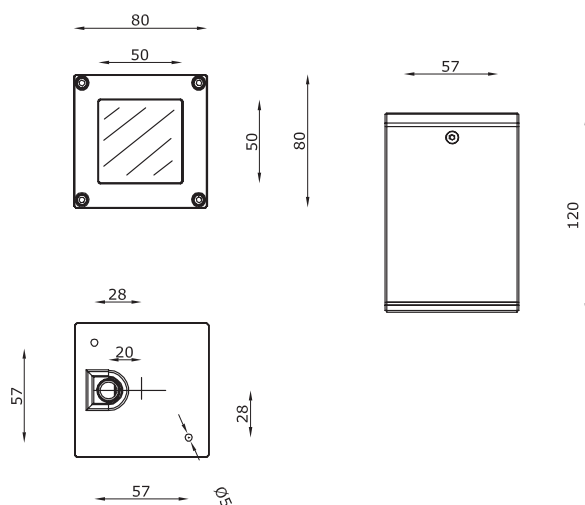
Il corpo è realizzato in estruso di alluminio, mentre la ghiera portavetro e la piastra di fissaggio sono in pressofusione di alluminio. Tutti gli elementi che compongono l'apparecchio sono verniciati con polveri di poliestere, con pretrattamento di fosfocromatazione. Le guarnizioni di tenuta sono al silicone, la viteria è in acciaio Inox. Per la versione B.T. il trasformatore deve essere installato esternamente, mentre per la versione a tecnologia Led l'alimentazione è interna all'apparecchio.

IP65



Tutti gli apparecchi sono forniti di serie con vetro trasparente (VT).

## dimensioni mini silvana



## informazioni prodotto

La finitura dell'apparecchio è disponibile in tre colori diversi.

### Colori disponibili

.1

bianco



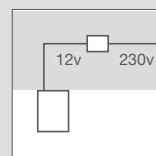
.2

alluminio

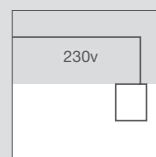


.3

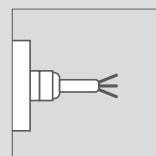
antracite



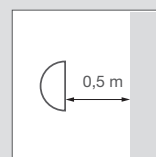
Il trasformatore di tensione (230V/12V) per l'alimentazione della versione in b.v. di sicurezza deve essere installato in posizione remota.



La tensione di rete è 230V.



1 Pressacavo M12 per cavi Ø 2,5/6,5 mm. Utilizzare cavo flessibile HO7 RN-F per non compromettere la tenuta IP.



Protezione agli urti.  
IK 08 - 5,00 joule